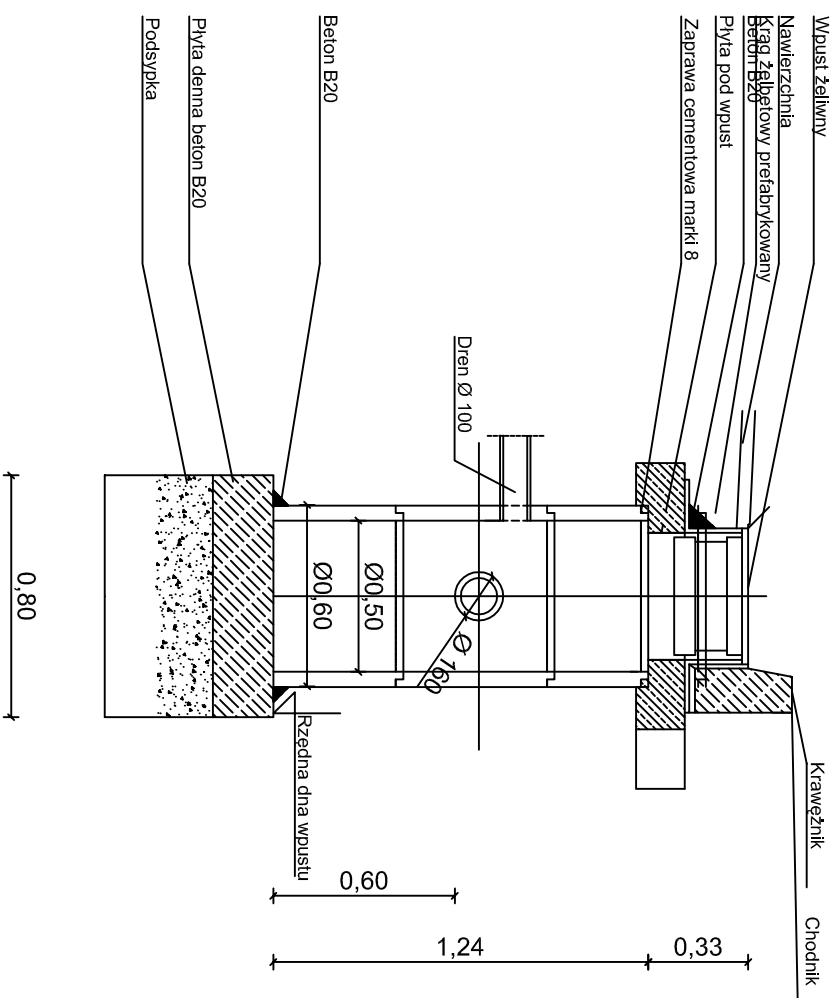
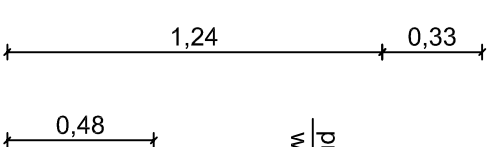


A-A

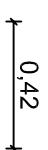


C



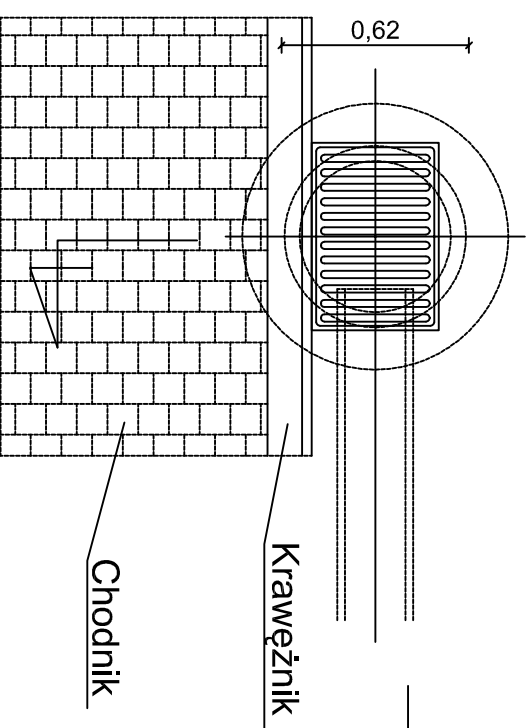
C-C

B



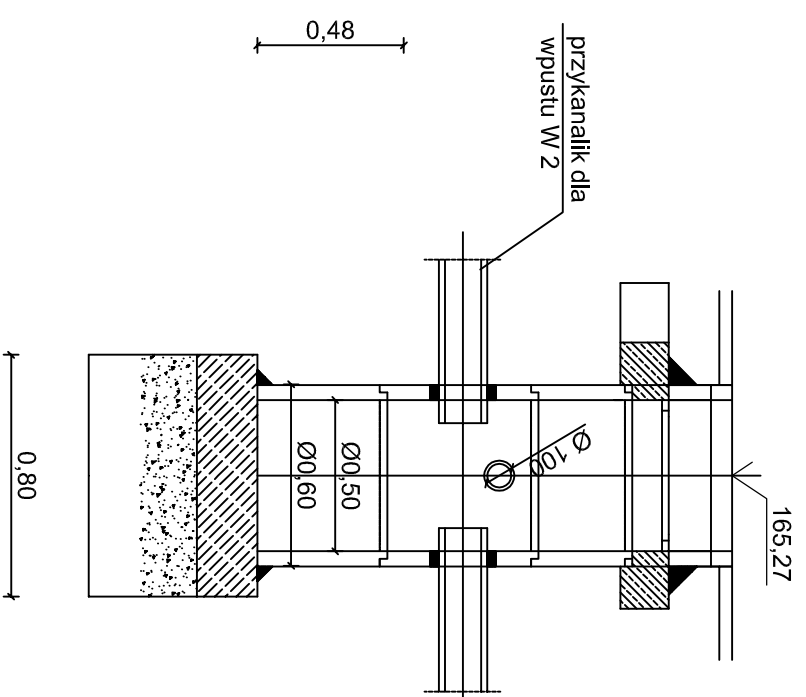
Jezdnia


A



A

B-B



		Biuro Usługi Technicznej "SEWI" 45-268 Opole, ul. Grota Roweckiego 4D/7 e-mail: botsewi@op.pl, www.botsewi.pl tel. 77/550 60 85, kom: 602 779 951; 696 177 470	
Temat opracowania: REMONT ŁĄCZNIKA ULICY PIOTRKOWSKIEJ Z SIERADZKA W OPOLU		Wpust uliczny.	
Temat rysunku: Wpust uliczny.		Skala: 1:25	
Inwestor: Miejski Zarząd Dróg w Opolu Al. Przyjaźni 9		Data: lipiec 2009 r.	
BRANŻA: Drogowa. OPERACOWAL: - Dawid Zielonka PROJEKTANT: - mgr inż. Sebastian Wiśniewski. SPRAWDZAJĄCY - inż. Sebastian Randzisz		nr upr. OP/0286/P00D/06 nr upr. OP/0283/PW0D/06	
		Rysunek nr: 5	