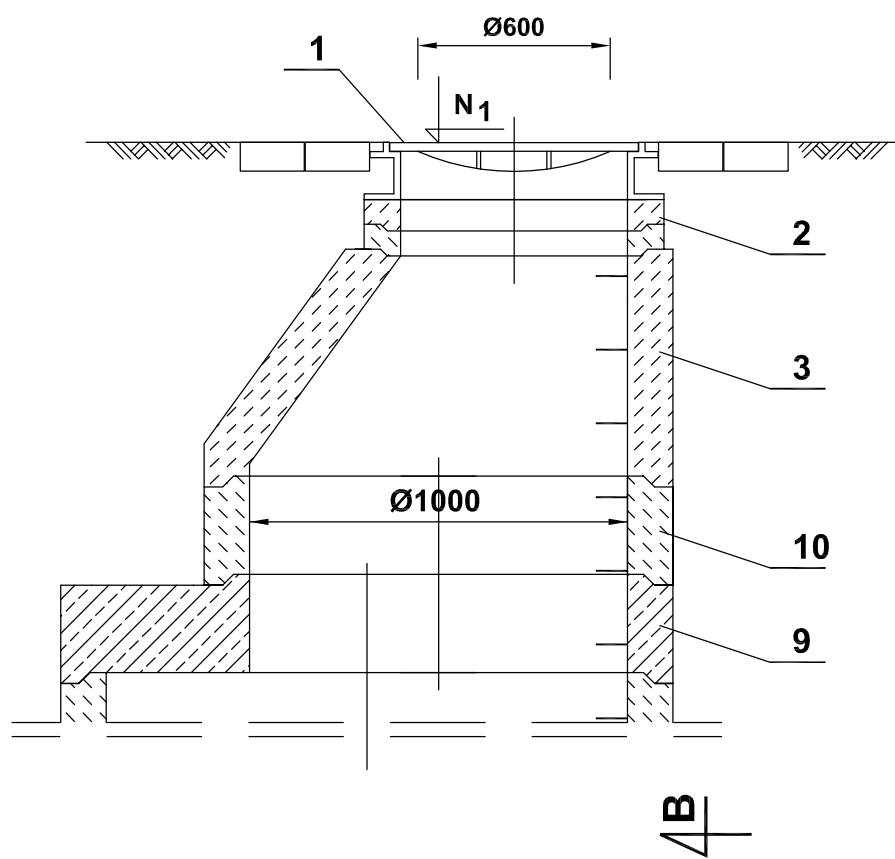
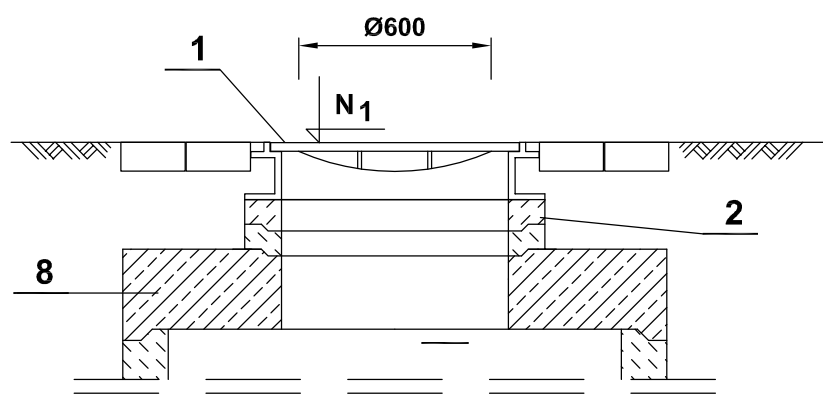


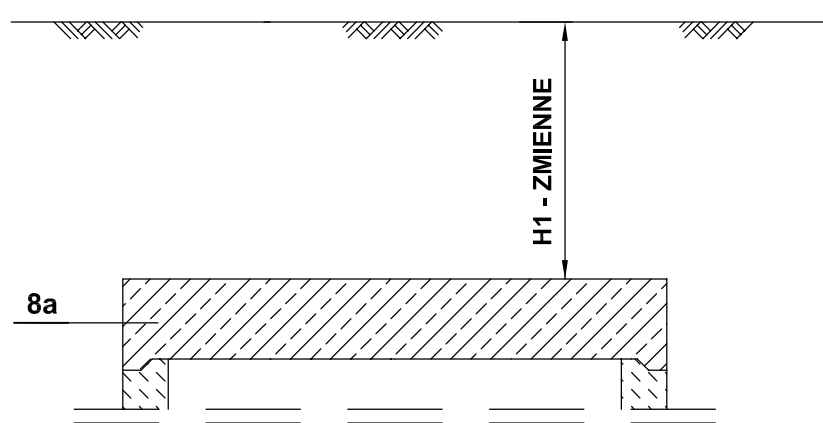
### Wariant A



### Wariant B



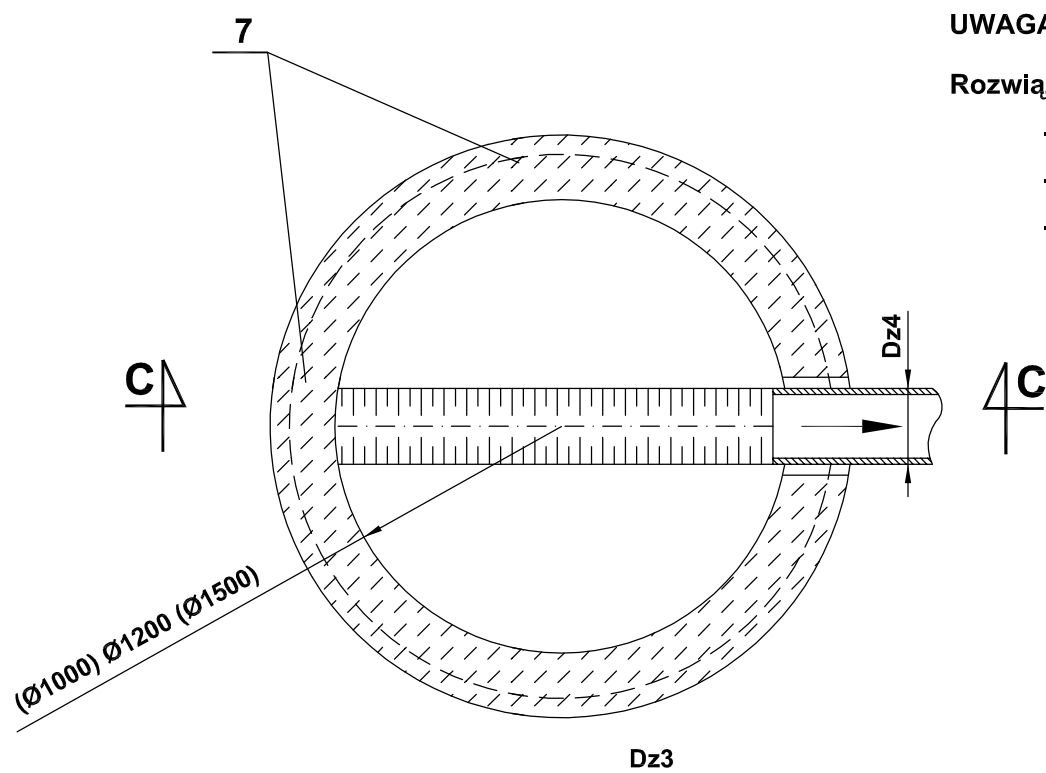
### Wariant C



#### OZNACZENIA :

1. Właz wg. PN - 87/H - 74051 z wkładką betonową z dwoma ryglami STAPOPREN klasy D - 400
2. Pierścienie dystansowe betonowe  $\varnothing 625$  h = 6 ÷ 10 cm
3. Zwężka betonowa h = 32 ÷ 62 cm
4. Kręgi betonowe h = 25 ÷ 100 cm
5. Dno studzienki betonowe h = 65 ÷ 150 cm
6. Stopnie żłazowe żeliwne wg. PN - 64/H - 74088
7. Przejście szczelne np. tuleja szczelna
8. Płyta pokrywowa żelbetowa h = 18 ÷ 23 cm
- 8a. Płyta pokrywowa żelbetowa pełna h = 18 ÷ 23 cm
9. Płyta pośrednia żelbetowa h = 26 cm
10. Kręgi betonowe  $\varnothing 1000$  h = 25 ÷ 50 cm

### Przekrój A-A



#### UWAGA !

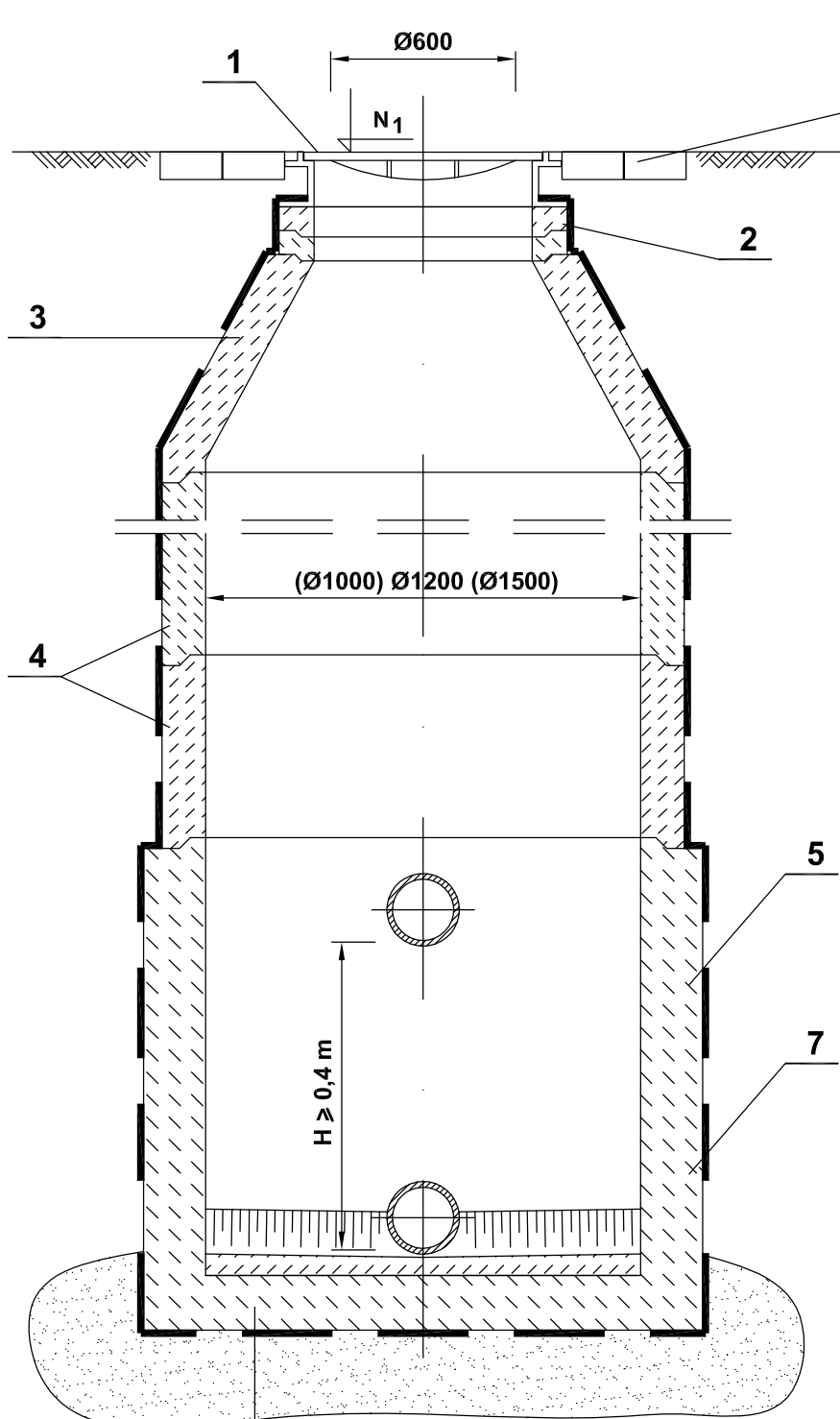
Rozwiązania wariantowe przykryć studni:

- Wariant A - dla studni  $\varnothing 1500$
- Wariant B - dla studni bez stożka
- Wariant C - dla studni ślepej

#### UWAGI !

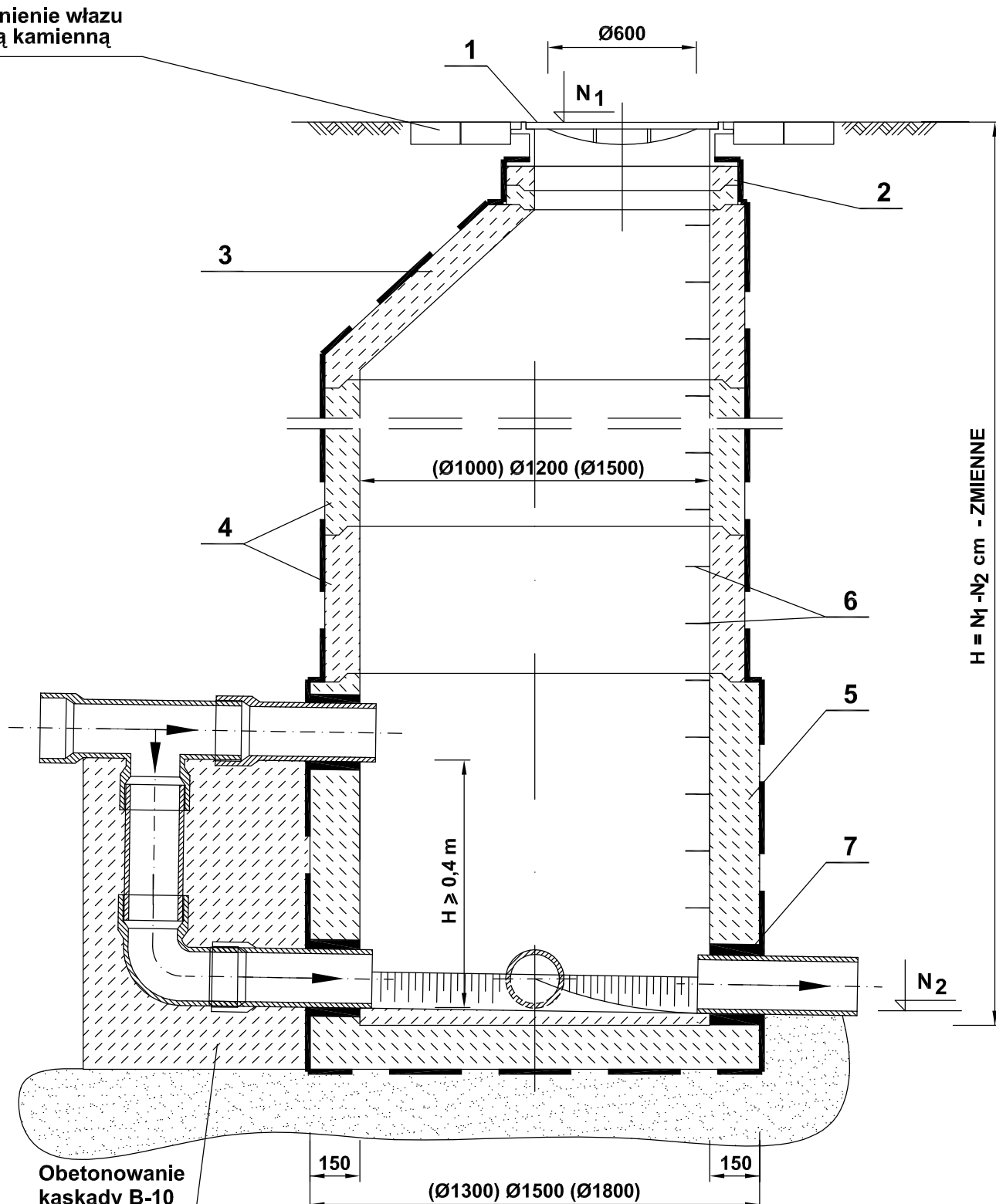
1. Kręgi i zwężka z betonu B-45 wodoszczelnego W-8, nasiąkliwego poniżej 4%, mrozoodpornego (F-50), łączone na uszczelkę gumową
2. W agresywnym środowisku gruntowo-wodnym należy wykonać izolację antykorozyjną zewnętrznych powierzchni studzienek
3. W przypadku wystąpienia gruntów nawodnionych gr. podsypki powinna wynosić 20 cm
4. Rzędne  $N_1$  i  $N_2$  wg. profilu podłużnego kolektora
5. Wymiary Dz1, Dz2, Dz3, Dz4 - wg. profilu podłużnego kolektora
6. W przypadku włączenia na studnię dwóch przyłączy z jednej strony zastosować przed studnią trójnik skośny
7. W przypadku włączenia na studnię przyłącza/kanału poniżej wysokości 0,40 m wejście lokalizować bezpośrednio nad półką
8. Wymiary bez miana podano w milimetrach

### Przekrój B-B



Umocnienie wjazdu kostką kamienną

### Przekrój C-C



Profilowana kineta z betonu B-15  
Izolacja (patrz uwagi)  
Podsypka płaskowa gr. 15 cm.

Obetonowanie kaskady B-10

		<b>Biurow Obsługi Technicznej "SEWI"</b> 45-268 Opole, ul. Grota Roweckiego 4D/7 e-mail: botsewi@op.pl, www.botsewi.pl tel. 77/550 60 85, 602 779 951, 696 177 470	
Temat opracowania:		REMONT ŁĄCZNIKA ULICY PIOTRKOWSKIEJ Z SIERADZKĄ W OPOLU	
Temat rysunku:		Studzienka rewizyjna betonowa	
Inwestor:		Miejski Zarząd Dróg w Opolu Al. Przyjaźni 9	Skala: 1:20
BRANŻA: Drogowa. OPRACOWAŁ: - Dawid Zielonka PROJEKTANT: - mgr inż. Sebastian Wilisowski. SPRAWDZAJĄCY - inż. Sebastian Raudzisz		Podpisz:  nr upr. OPL/0286/POOD/06  nr upr. OPL/0283/PWOD/06	Data: lipiec 2009 r.  Rysunek nr: <b>6</b>